

GLOCKENKONDENSATABLEITER IB36S

BESCHREIBUNG

Der Glockenkondensatableiter IB36S ist ein robuster und vielseitiger Kondensatableiter aus C-Stahl.
Diese Kondensatableiter arbeiten intermittierend und sind für den Einsatz im Nieder- und Hochdruck sowie Satt- oder überhitzten Dampf geeignet. Typische Anwendungen sind Streckenentwässerungen, Dampfbegleitheizungen, Trockner, Chemie- und Wäschereigeräte.

EIGENSCHAFTEN

Intermittierende Arbeitsweise
Entwässert das Kondensat bei Dampf Temperatur
Unempfindlich gegen Wasserschläge und Vibrationen
Robust und vielseitig
Einfach in der Wartung

OPTIONEN: BDV – Ablassventil
AFZ – Frostschutzventil

EINSATZ: Sattedampf und überhitzter Dampf

LIEFERBARE

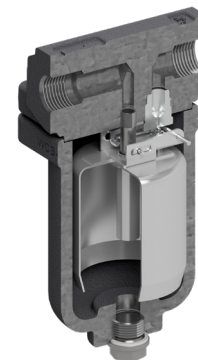
MODELLE: IB36S-5, 10, 15, 30 und 40 – C-Stahl

NENNWEITEN: 1/2" bis 1", DN15 bis DN25

ANSCHLÜSSE: Muffengewinde ISO 7 Rp oder NPT
Flansche EN1092-1 PN 40
Flansche ASME B16.5 Class 150 or 300
Schweißmuffen (SW) ASME 16.11
Anschweißenden (BW) ASME B16.25 (auf Anfrage)

EINBAU: Waagerechter Einbau
Sehen Sie hierzu bitte auch in die IMI - Installations- und Bedienungsanleitung

MAX. ΔP: IB36S-5 – 5 bar
IB36S-10 – 10 bar
IB36S-15 – 15 bar
IB36S-30 – 30 bar
IB36S-40 – 40 bar



Überreicht durch:
ASA Horst Wieber GmbH, Werner-von-Siemens-Str. 17, 28816 Stuhr
Tel.: 0421/565727-0 • E-Mail: info@asa-germany.de • www.asa-germany.de

AUSLEGUNGSDATEN (GEHÄUSE)			
FLANSCH CLASS 300 / GEWINDE / BW / SW **	FLANSCH PN40 *	FLANSCH CLASS 150 **	RELAT. TEMP.
MAX. DRUCK	MAX. DRUCK	MAX. DRUCK	
50 bar	40 bar	19,3 bar	50 °C
46,3 bar	34,2 bar	17,7 bar	100 °C
43,9 bar	31 bar ***	14 bar ***	200 °C
41,6 bar ***	28,3 bar	12,1 bar	250 °C
38,9 bar	25,7 bar	10,2 bar	300 °C
34,6 bar	22,8 bar	6,5 bar	400 °C

* Gemäß EN 1092-1:2018.

** Gemäß EN 1759-1:2004.

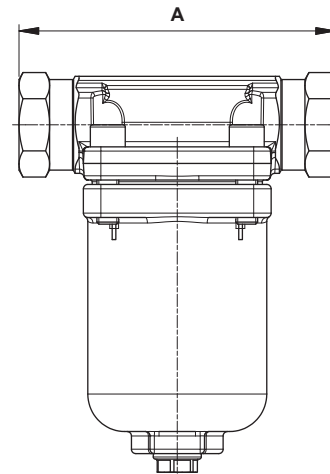
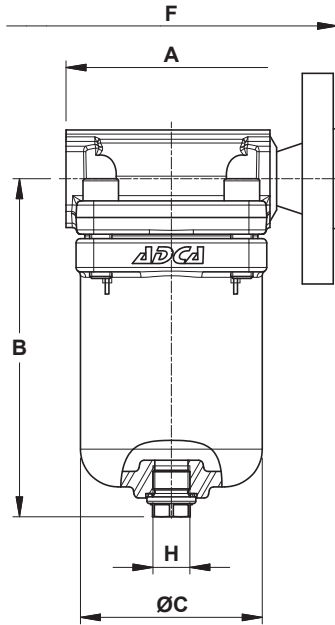
*** PMO – Max. Betriebsdruck

TMO – Max. Betriebstemperatur: 400 °C

Auslegungsdaten: Class 300 oder niedriger, abhängig vom verwendeten Anschluß. Class 300 bei Muffengewinde, SW und BW Ausführungen.

CE MARKIERUNG – GRUPPE 2 (PED)	
PN40	Kategorie
1/2" bis 1" – DN15 bis 25	SEP

KONDENSATLEISTUNG (kg/h)																
MODELL	NENNWEITE	DIFFERENZDRUCK (bar)														
		1	2	3	4	5	6	7	8	9	10	15	20	30	40	
IB36S-5	1/2" bis 1" – DN15 bis 25	290	400	495	550	610	–	–	–	–	–	–	–	–	–	–
IB36S-10	1/2" bis 1" – DN15 bis 25	225	300	350	395	420	470	490	520	540	560	–	–	–	–	–
IB36S-15	1/2" bis 1" – DN15 bis 25	190	255	295	330	370	390	410	445	465	490	520	–	–	–	–
IB36S-30	1/2" bis 1" – DN15 bis 25	130	180	210	225	265	285	300	315	340	355	415	450	480	–	–
IB36S-40	1/2" bis 1" – DN15 bis 25	90	120	135	155	165	185	205	220	230	245	290	320	370	400	–



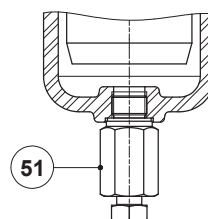
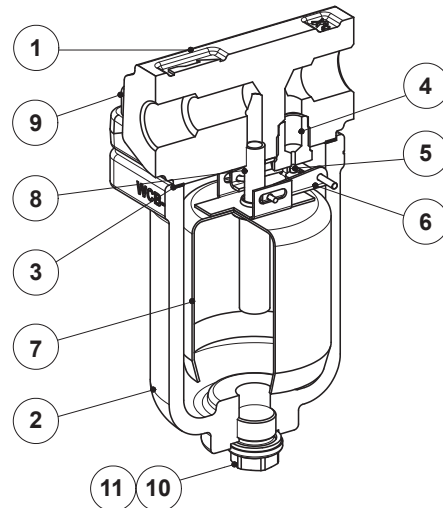
nur Gewindeausführung 1"
(mit geschweißten Muffen)

ABMESSUNGEN (mm)													
MUFFENGEWINDE						SW		PN 40		CLASS 150		CLASS 300	
NENNWEITE	A	B	ØC	H *	GEWICHT (kg)	A	GEWICHT (kg)	F	GEWICHT (kg)	F	GEWICHT (kg)	F	GEWICHT (kg)
1/2" – DN 15	95	153	82	3/8"	3,9	95	3,9	150	5,4	150	4,8	150	5,3
3/4" – DN 20	95	153	82	3/8"	3,8	95	3,8	150	5,9	150	5,2	150	6,2
1" – DN 25	145 **	153	82	3/8"	4	95	3,8	160	6,3	160	5,7	160	6,8

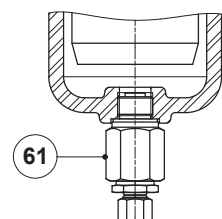
* Bei Ausführung mit Flanschen nach EN oder Gewinde Rp ist dieser Anschluss standardmäßig mit Gewinde ISO 7 Rp. Bei Ausführungen mit Flanschen nach ASME, NPT-Gewinde oder SW ist dieser Anschluss mit NPT-Gewinde.
** Mit angeschweißter Kupplung.

WERKSTOFFE		
POS. Nr.	BEZEICHNUNG	WERKSTOFF
1	Gehäuse	P250GH / 1.0460
2	Unterteil	A216 WCB / 1.0619
3	* Dichtung	Edelstahl / Graphit
4	* Sitz	AISI 440C / 1.4125
5	* Ventil	AISI 420 / 1.4021
6	* Hebel	AISI 304 / 1.4301
7	* Glocke	AISI 304 / 1.4301
8	Eintrittsrohr	AISI 316L / 1.4404
9	Schrauben	ASTM A193 Gr. B7
10	Stopfen	AISI 316 / 1.4401
11	** Dichtung	Kupfer, AISI 304 / 1.4301
51	Ablassventil	AISI 303 / 1.4305, AISI 316L / 1.4404
61	Frostschutzventil	AISI 303 / 1.4305, AISI 316L / 1.4404

* Verfügbare Ersatzteile, ** Nicht bei NPT-Ausführung



BDV - Ablassventil
(Manuell)



AFZ - Frostschutzventil
(Automatisch)